



Normes Européennes de Modélisme  
**Attelage standard pour  
échelle H0**

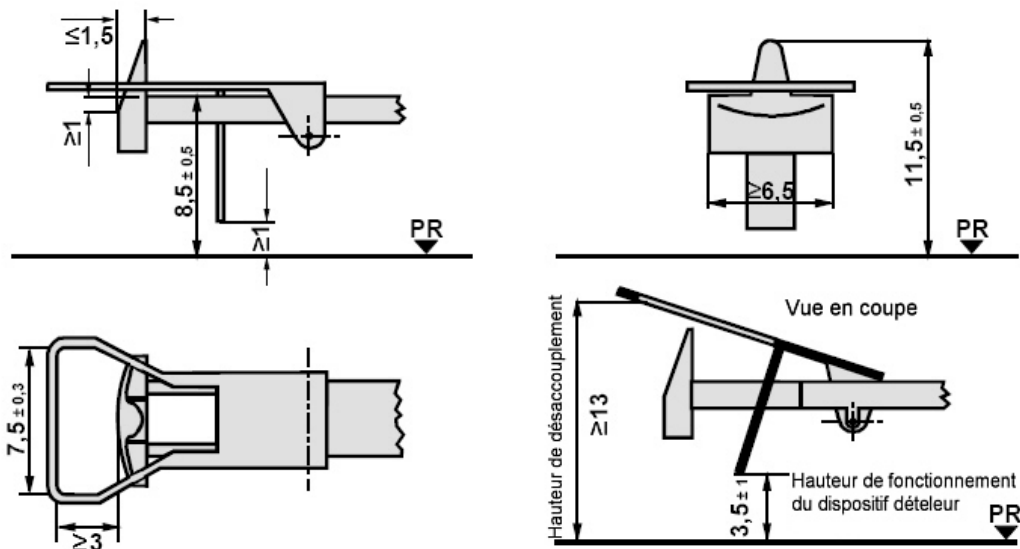
**NEM**  
**360**  
1 Page

Impérative

Cotes en mm

Edition 1994 (18122011)

1. L'attelage standard selon cette norme est un attelage à boucle. L'attelage standard ainsi que son timon sont directement attachés en position horizontale au véhicule, et se déplacent également horizontalement. Le timon peut également être introduit dans un boîtier selon NEM 362. Généralement cet attelage est rappelé en position médiane par ressorts.
2. Les attelages standards s'accouplent automatiquement lors de l'accostage de deux véhicules. Le désaccouplement est réalisé par soulèvement du tenon situé à la partie inférieure de la boucle par un dispositif dételeur se trouvant dans l'axe de la voie et qui de ce fait dégage la partie avant de la boucle.
3. Dimensions de l'attelage standard :



Afin de faciliter le désaccouplement, la partie avant de la boucle sera incurvée vers le haut.

4. Les engins moteurs peuvent être pourvus d'un attelage standard simplifié ne comportant pas de boucle et qui ne peuvent par conséquent être accouplés.
5. Les attelages standards peuvent être équipés de dispositifs supplémentaires permettant un pré-dételage en passant sur les dételeurs décrits au point 2, le désaccouplement s'effectue alors en rebroussant après passage sur les dispositifs dételeurs.
6. Les véhicules qui ne sont pas équipés d'attelage standard devront pouvoir en être équipés. Un boîtier selon NEM 362 devra dans ce cas être prévu.