

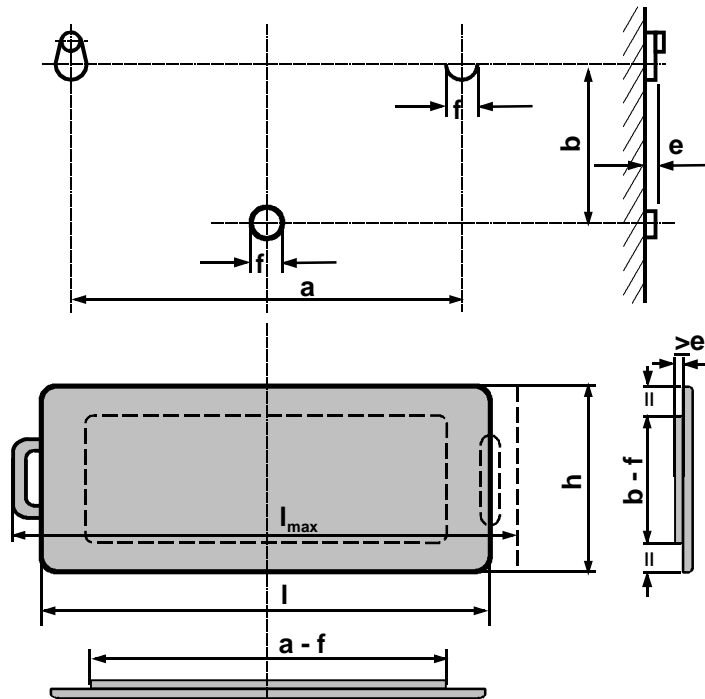


1. Zweck

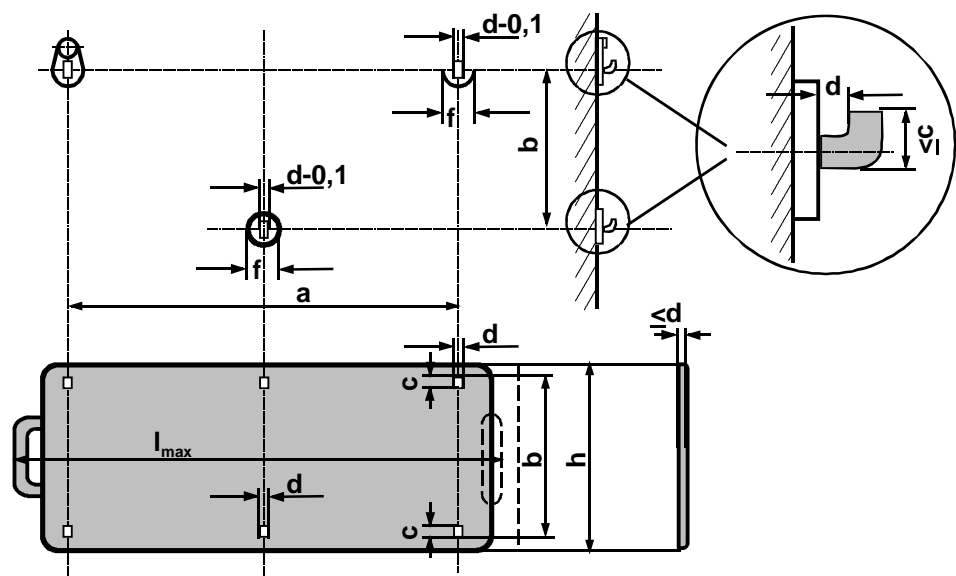
Festlegung einheitlicher Modellmaße für die Auflage bzw. Aufhängungspunkte und der maximalen Schildergröße (nach TV § 103, RIC Bl. 22)

2. Maße der Aufhängungen und Schilder

Form A:



Form B:



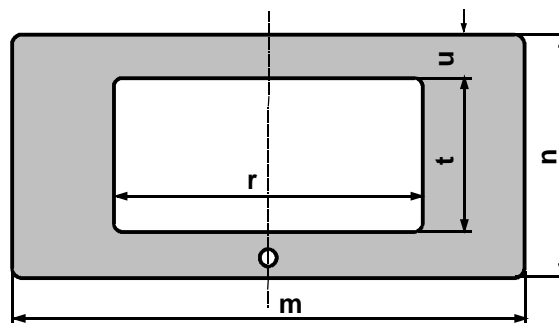
Maßtabelle für Aufhängungen und Schilder

Nenngröße	a	b	c	d	e	f	h	l	l _{max}
Z	-	-	-	-	-	-	1,5	3,2	3,6
N	-	-	-	-	-	-	2,0	4,4	4,9
TT	5,2	2,2	-	-	0,2	0,4	2,6	5,8	6,5
H0	7,2	3,0	-	-	0,25	0,5	3,6	8,0	9,0
S	9,8	4,1	-	-	0,3	0,7	5,0	11,0	12,3
0	14,0	5,8	(0,4)	(0,3)	0,3	1,0	7,0	15,6	17,5
I	19,6	8,2	0,4	0,3	0,3	1,4	10,0	22,0	24,5
II	28,0	11,7	0,6	0,4	0,4	2,0	14,0	31,0	35,0

3. Ausführung im Modell

1. Anhänge-Kloben an Seitenwand angeformt, Laufschilder lose beigefügt
 - 1.1 Form A: Anhänge-Kloben imitiert, nicht funktionsfähig
 - 1.2 Form B: Anhänge-Kloben als funktionsfähige Haken nachgebildet
2. Schilder (mit Handgriffen) an Seitenwand angeformt
3. Aufhänge-Kloben auf Seitenwand gedruckt, Schiebebilder, Abreibebilder oder Klebeschilder etc. beigelegt
4. Schilder (mit Handgriffen) auf Seitenwand gedruckt

4. Maße der Klappen mit Sichtfenster



Nenngröße	m	n	r	t	u
Z	4,0	2,0	2,5	1,2	0,4
N	5,3	2,6	3,4	1,6	0,5
TT	7,1	3,5	4,6	2,2	0,6
H0	9,8	4,9	6,3	3,0	0,9
S	13,4	6,5	8,6	4,0	1,2
0	20,0	9,5	12,0	6,0	1,7
I	30,0	13,2	17,0	8,2	2,4
II	38,0	18,8	24,5	11,6	3,4

5. Abweichungen

Es wird darauf hingewiesen, dass bei einzelnen Bahnverwaltungen Besonderheiten und Abweichungen (Klapptafeln, Steckrahmen, Schilder für Schlafwagen etc.) bestehen.