

	<p style="text-align: center;">Normen Europäischer Modellbahnen</p> <p style="text-align: center;"><b>Steuermodul Weiche</b></p>	<p style="text-align: center;"><b>NEM</b> <b>691</b> Seite 1 von 4</p>
---	--	--

Empfehlung

Ausgabe 2012 (23012013)  
(ersetzt Ausgabe 2011)

### 1. Zweck des Steuermoduls

Das Steuermodul beschreibt die Funktionen sowie die Signalpegel und deren Bedeutung, die von einer Weiche zur Steuerung und Überwachung benötigt werden. Alternativ kann das Steuermodul über eine serielle Schnittstelle gesteuert und überwacht werden.

### 2. Beschreibung des Steuermoduls

Weichen können mit Doppelspulen, gepolter Spule, Motoren oder dem sogenannten Memory-Draht angetrieben werden. Bei den Motoren sind richtungswechselnde Gleichstrommotoren,

Servos und Schrittmotoren in der Anwendung. Dieses Steuermodul beschreibt den Anschluss solcher Antriebe. Voraussetzung für den Betrieb ist die Installation von Rückmeldern, die einen Aufschluss über die Weichenlage geben.

Bei Anwendung von Digitaltechnik kann über eine zusätzliche Einrichtung nach NEM 690 (Elektrische Schnittstelle für Steuermodule) und NEM 693 (Treiber für Steuermodule) ein Betrieb mit Anschluss an einen seriellen Bus realisiert werden. Das Protokoll ist in der NEM 694 (Bus-Protokoll für Steuermodule) beschrieben.

Das Steuermodul unterstützt die ständige interne Diagnosefunktion, um den Zustand der Weichenlage und die Funktionsfähigkeit der Beleuchtung, sofern vorhanden, ermitteln zu können.

### 3. Funktionsbeschreibung

Das Steuermodul verlangt zum Betätigen einer Funktion ein Schalten nach GND der Spannungsversorgung. Ein- und Ausgänge sind, wo erforderlich, über Optokoppler, durch Serienwiderstände oder Dioden zu schützen. Nach dem Anlegen der Versorgungsspannung wird eine Diagnose durchgeführt. Alle Eingänge und Ausgänge liegen auf Pegel H. Ausgänge mit der Funktion Status zeigen das Ergebnis der Diagnose an. Die Versorgung erfolgt mit 14 - 18 Volt Gleichspannung (SELV). Die nötige Spannung für die Logik wird von dieser bereitgestellt.

#### 3.1 Grundsätze

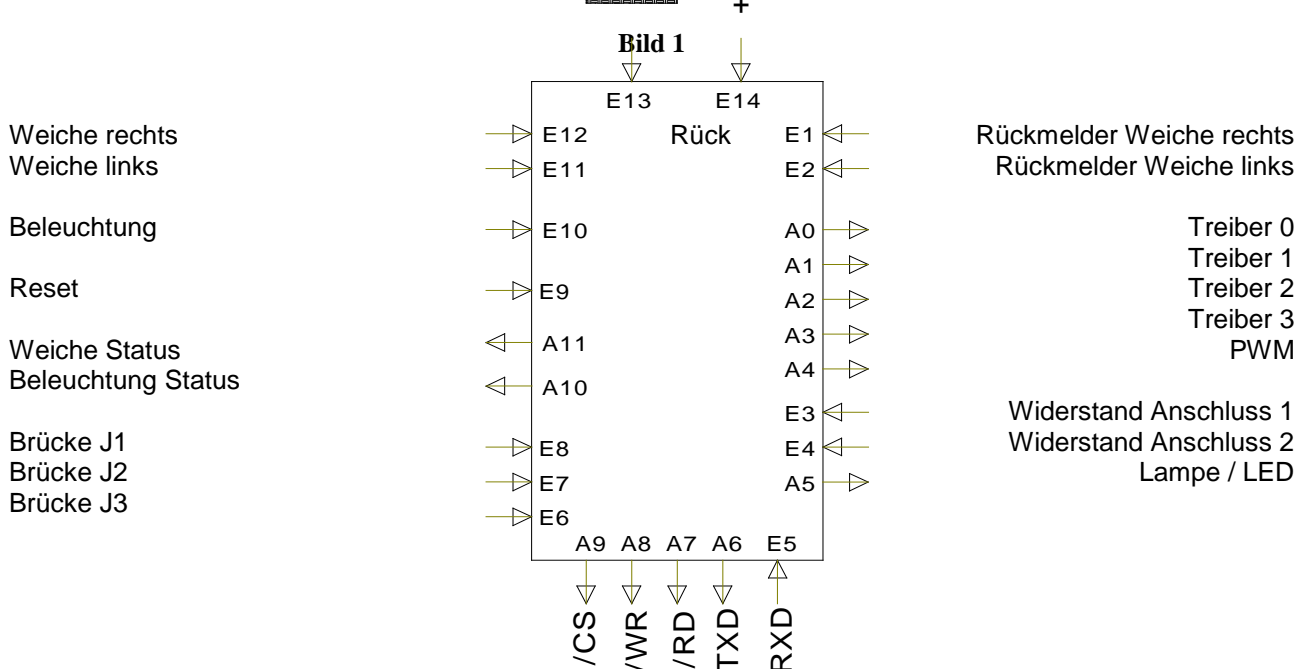
Mit Betätigung eines Tasters wird die Weiche über einen Antrieb an den Ausgängen Treiber 0-3 bzw. PWM in die rechte oder linke Stellung gebracht. Der angeschlossene Antrieb ist in seiner Art durch die Brücken 1-3 definiert. Die an der Weiche angebrachten Rückmelder signalisieren die eingenommene Lage.

Ein Taster schaltet die Beleuchtung ein oder aus. Ein durch den Anwender zu definierender Widerstand bestimmt den durch den Verbraucher fließenden Strom. Ob Strom fließt oder nicht, wird ausgewertet.

Wird eine Steuerung und Überwachung mittels eines Treibers für Steuermodule über einen seriellen Bus durchgeführt, werden die Eingänge E9 - E12 und die Ausgänge A10 und A11 nicht beschaltet. An deren Stelle tritt eine Kommunikation über eine serielle Schnittstelle.

Die Baugruppe zeigt das Blockdiagramm:

links: Bediener  
 rechts: Weiche  
 oben: Spannungsversorgung  
 unten: Kommunikation



### 3.2 Auswahl des Antriebes

Die gesetzten Brücken definieren den Antrieb der Weiche wie folgt:

**Tabelle 1:**

Art Antrieb	J1	J2	J3	Anschluss	Bedeutung
Doppelspule	L	L	L	Treiber 0 - GND Treiber 1 - GND	Weiche rechts Weiche links
Gepolte Spule, Motor <sup>1)</sup> , Memory-Draht	H	L	L	Treiber 0 – Treiber 1	Wechsel der Polarität, Ausgang 0 Positiv ist rechtsdrehend, Ausgang 1 Positiv ist linksdrehend
Schrittmotor unipolar <sup>2)</sup> , zwei Phasen an Vollschritt <sup>4)</sup>	L	L	H	Treiber 0 - GND Treiber 1 - GND Treiber 2 - GND Treiber 3 - GND	Drehrichtung rechts führt zu Weiche rechts Drehrichtung links führt zu Weiche links
Schrittmotor bipolar, Vollschritt <sup>3)</sup> , <sup>4)</sup>	L	H	L	Treiber 0 - Treiber 1 Treiber 2 - Treiber 3	Drehrichtung rechts führt zu Weiche rechts Drehrichtung links führt zu Weiche links
Signalleitung Servo <sup>5)</sup>	H	H	H	PWM	Pulswiederholung 20 ms, Pluslänge 1 ms stellt Weiche rechts, Pulslänge 2 ms stellt Weiche links. Toleranz + 10 %

Anmerkungen:

- <sup>1)</sup> Die gepolte Spule bewegt sich nach rechts, wenn ein positives Signal am Ausgang A0 anliegt. Der Motor wird mit dem Anschluss + am Ausgang A0 angeschlossen und bewegt sich nach rechts, wenn ein positives Signal am Ausgang 0 anliegt.
- <sup>2)</sup> In der Drehrichtung rechts schaltet der Motor von Treiber 0 – 3, in der Drehrichtung links von 3 – 0.
- <sup>3)</sup> Spule 1 an Treiber 1 und 0, Spule 2 an Treiber 2 und 3
- <sup>4)</sup> Ein Halbschritt ist derzeit nicht vorgesehen.
- <sup>5)</sup> Eine Endabschaltung des Antriebes wird durch das Steuermodul ausgeführt.

Die Pegel an den Ausgängen A0 – A3 werden durch die Art des Antriebes bestimmt.

**Tabelle 2:** Pegel für Doppelspule

Treiber 0	Treiber 1	Spule Weiche rechts	Spule Weiche links
H	L	aktiviert	ausgeschaltet
L	H	ausgeschaltet	aktiviert
L	L	ausgeschaltet	ausgeschaltet

Anmerkung: Beide Ausgänge an den Treibern dürfen nicht gleichzeitig den Pegel H führen.

**Tabelle 3:** Pegel für gepolte Spule, Motor, Memory-Draht

Treiber 0	Treiber 1	Spule	Motor	Memory-Draht
H	L	Hebel nach rechts	dreht rechts	fließt Strom
L	H	Hebel nach links	dreht links	fließt Strom
L	L	stromlos	stoppt	stromlos
H	H	stromlos	stoppt	stromlos

**Tabelle 4:** Pegel für Schrittmotoren (4 Schritte rechts drehend)

Schritt	Treiber 0	Treiber 1	Treiber 2	Treiber 3
0	H	L	L	H
1	H	L	H	L
2	L	H	H	L
3	L	H	L	H

Der Schrittmotor ist abgeschaltet, wenn alle Treiber den Pegel L führen. Der Pegel H an allen Treibern ist nicht zulässig.

### 3.3 Detaillierte Beschreibungen der Funktionen

#### 3.3.1 Stellen der Weiche

Durch Tasten des Pegels auf L an den Eingängen E11 oder E12 wird die Weiche umgestellt. Die Rückmelder (Eingang E1 bzw. E2) werden ausgewertet, der Antrieb abgeschaltet und die Weichenlage für die nächste Testung gespeichert. Führt einer der Rückmelder den Pegel L, dann steht am Ausgang A11 der Pegel L an, der die ordnungsgemäße Funktion der Weiche signalisiert. Steht die Weiche in der gewünschten Lage, wird keine Steuerung vorgenommen.

#### 3.3.2 Ein- / Ausschalten der Beleuchtung

Durch Tasten des Pegels auf L des Einganges E10 wird die Beleuchtung eingeschaltet. Erneutes Tasten schaltet die Beleuchtung aus. Das Steuermodul speichert den Zustand. Ist eine Lampe / LED installiert und kann Strom fließen, dann liegt am Ausgang A10 der Pegel L an, der eine ordnungsgemäße Funktion anzeigt. Der Widerstand an den Eingängen E3 und E4 ist je nach angeschlossenem Verbraucher zu dimensionieren.

#### 3.3.3 Reset

Die Betätigung dieses Tasters bewirkt den Neustart des Ablaufes im Steuermodul und entspricht dem Anlegen der Spannung. Damit wird die interne Diagnose ausgeführt.

#### 3.3.4 Interne Diagnose

Beim Anlegen der Spannung an das Steuermodul werden die Rückmelder ausgewertet. Die Auswertung kann ergeben, dass beide Rückmelder aktiv oder inaktiv waren. Der Ausgang A11 führt dann den Pegel H. Ein Timer überwacht die maximale Zeit von 3 Sekunden, bis einer der Rückmelder aktiv geworden ist. Nach Ablauf der Zeit wird der Antrieb ausgeschaltet. Hinsichtlich der Beleuchtung wird festgestellt, ob ein Verbraucher installiert ist. Ist eine installierte Lampe durchgebrannt, dann führt der Ausgang A10 den Pegel H. Die Auswertung findet auch während des Betriebes statt.

## 4. Serielle Schnittstelle

Die Ausgänge A6 – A9 und der Eingang E5 realisieren eine serielle Schnittstelle mit TTL-Pegeln. Die Bedeutung der Anschlüsse ist wie folgt:

**Tabelle 5:** Serielle Schnittstelle

Signal	Anschluss	Bedeutung	#-Stecker
RXD	E5	Empfang von Daten	4
TXD	A6	Senden von Daten	3
/RD	A7	Wenn Pegel L, dann Empfang von Daten	6
/WR	A8	Wenn Pegel L, dann Senden von Daten	5
/CS	A9	Wenn Pegel L, dann besteht Kommunikation mit dem Treiber für Steuermodule	2
GND	E13		1

## 5. Verbindung

### 5.1 Individuelle Bedienung

Die erforderlichen Taster und Anzeigen werden über Schraubklemmen angeschlossen.

### 5.2 Spannungsversorgung

Die Spannungsversorgung von 14 – 18 V DC (SELV) wird über Schraubklemmen angeschlossen.

### 5.3 Verbindung zum Modellbahnartikel

Für die Verbindung zum Modellbahnartikel Weiche sind zwei Ausführungen möglich:

- Die universelle Ausführung ist mit Schraubklemmen ausgerüstet.
- Die proprietäre Ausführung ist mit einer vom Hersteller definierten Steckverbindung ausgerüstet.

### 5.4 Anschluss an den Treiber für Steuermodule

Der Anschluss erfolgt über einen 6-poligen verdrehungssicheren Wannenstecker nach NEM 690.

## 6. Elektrische Spezifikation

Ein- und Ausgänge sind, mit Ausnahme der seriellen Schnittstelle, durch geeignete Maßnahmen (z.B. Optokoppler, Serienwiderstand, Dioden) zu schützen.

### 6.1 Eingänge

Mit Ausnahme der Eingänge E3 und E4 führen die Eingänge TTL-Pegel und dürfen mit maximal 10 mA belastet werden. Es empfiehlt sich eine Entprellung der Taster einzurichten.

### 6.2 Ausgänge

Alle Ausgänge, mit Ausnahme der Ausgänge A0 - A 3, führen TTL-Pegel und dürfen mit maximal 30 mA belastet werden. Der Verbraucher am Ausgang A5 führt die Spannung, die sich durch den Vorwiderstand an den Eingängen E3 und E4 in Bezug auf die angeschlossene Spannung von 14 – 18 V DC einstellt und darf mit maximal 50 mA belastet werden.

Die Ausgänge A0 – A3 liefern bei Pegel H die angelegte Spannung von 14 – 18 V DC bei einer maximalen Belastbarkeit von 800 mA.